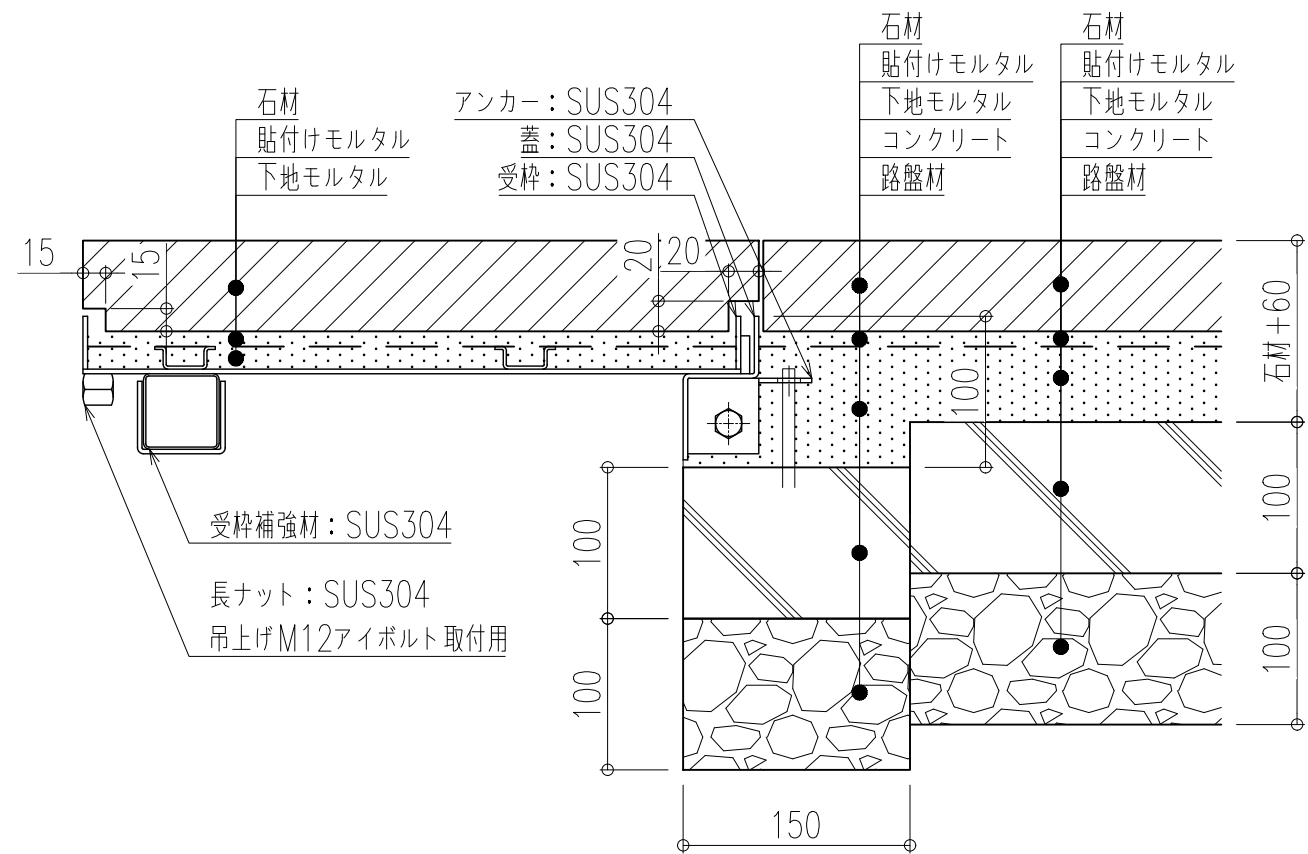
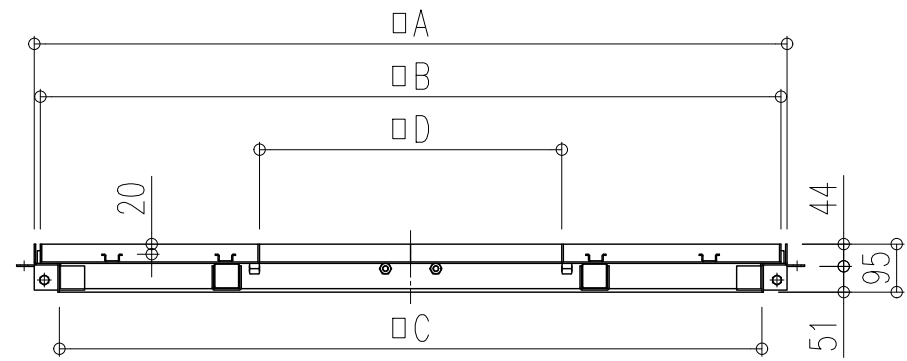
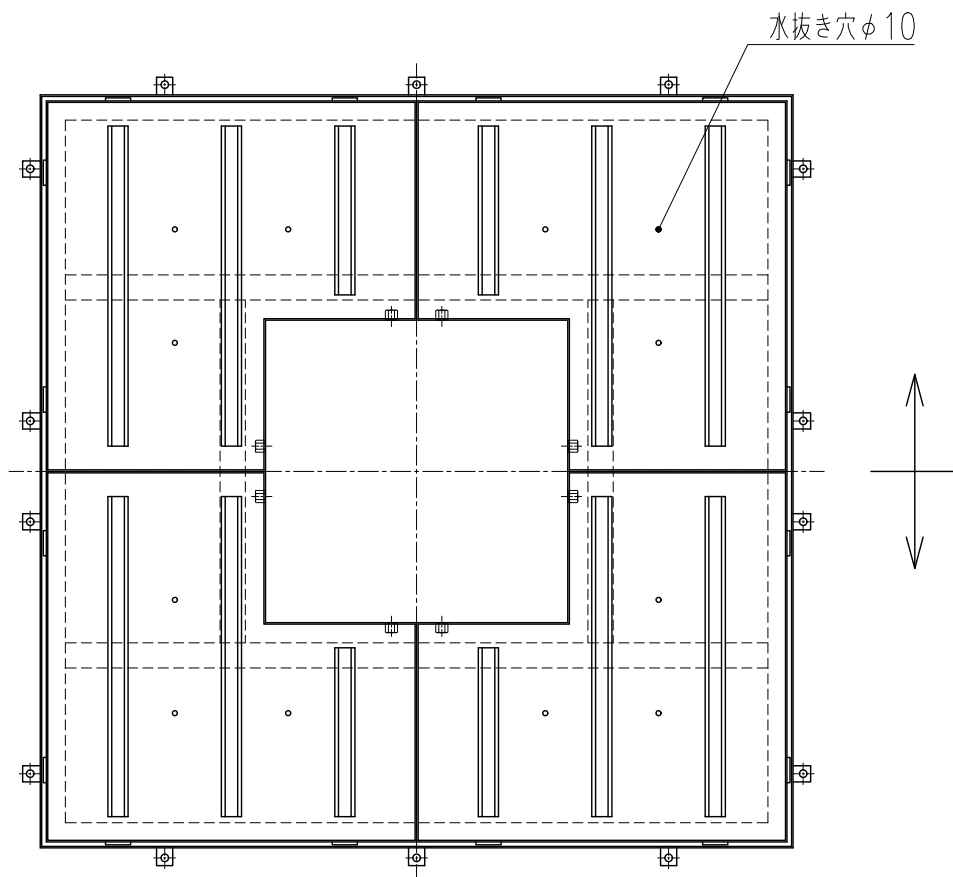
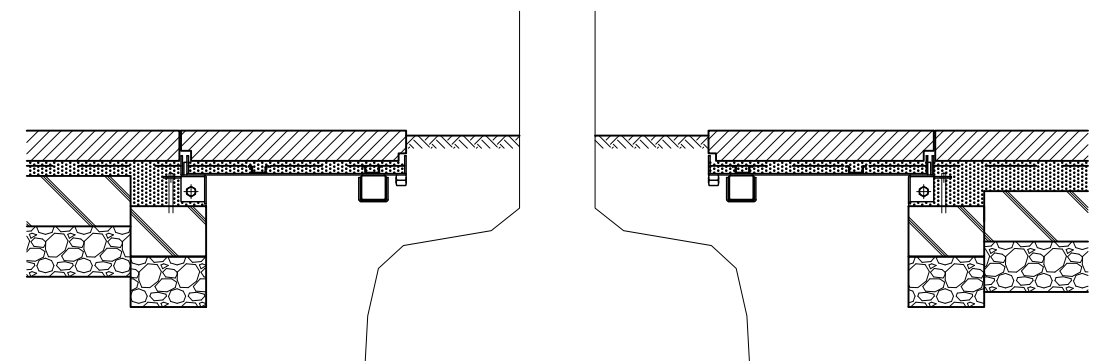


受枠分割点



施工参考拡大図



施工参考図

型式	呼び	A	B	C	D	製品重量 (kg)		
						蓋 / 枚	充填時	枠 / 組
GMS-SUNW-1240	1200	1194	1170	1094	400	11	-	25
GMS-SUNW-1560	1500	1494	1470	1394	600	16	-	31
GMS-SUNW-1880	1800	1794	1770	1694	800	21	-	37
GMS-SUNW-2080	2000	1994	1970	1894	800	26	-	40

品名 化粧用グリーンメイト (樹木保護蓋)
 型式 GMS-SUNW型
 ステンレス製
 目地隠し施工用
 適用荷重: 歩行用 (レベルD)
 割数: 4枚割
 図番 023-003 縮尺 1:15 1:5

 福西鑄物株式会社
 FUKUNISHI FOUNDRY CO., LTD.